

Optimierung der vorhandenen Gasheizung durch Nutzung von Brennwert bzw. Errichtung einer mittels Kaskade modulierenden Gasheizung und Entwicklung der erforderlichen Regelungstechnik



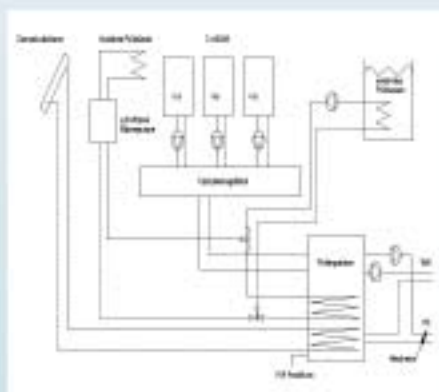
» Derzeitige Heizungsanlage

Vor dem Projekt

- » Vorhandene Gasheizung ist raumluftabhängige Niedertemperatur-Heizung mit ungünstigem Wirkungsgrad

Mit dem Projekt

- » Energetische Optimierung der Heizung. Dabei soll unter wirtschaftlichen Gesichtspunkten analysiert werden, ob Nachrüstung mit Brennwerttechnik bzw. der Einbau einer Kaskadenlösung wirtschaftlich sinnvoll ist.
- » Der modulierende Effekt der Kaskadierungen der Anlage bei dem diskontinuierlichem Betrieb wird untersucht



» Schema der geplanten Kaskadenheizung